



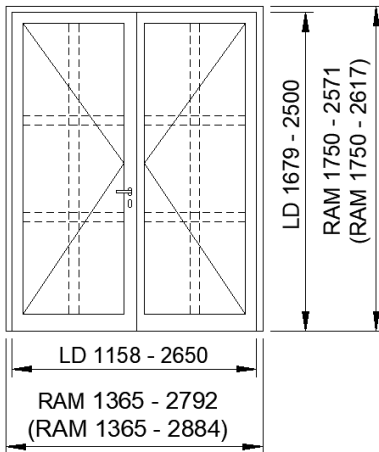
**Eigen-Überwachungsbericht Nr.:** \_\_\_\_\_

Name:	.....	Objekt:	.....
Datum:	.....	Anschrift:	.....
Herstellwerk:	.....	Straße, PLZ, Ort	.....
	.....	Anzahl der Türen:	.....
	.....	Übereinstimmungszeichen – Nrn.:	.....
	.....	Überwachte Tür Ü-Zeichen-Nr.:	.....
HWK – Nr.:	/	Überwachung durch ÜG:	.....
	.....	Herr / Frau	.....
	.....	eingesehen am:	.....

**Nichtzutreffendes streichen**

<input type="checkbox"/> T90-2-FSA "Lava 77-90"	<input type="checkbox"/> T90-2-RS-FSA "Lava 77-90"
Allgemeine bauaufsichtliche Zulassung / Allgemeine Bauartgenehmigung	
Nr.: Z-6.20-2245 vom 13.10.2022, Geltungsdauer vom 03.11.2022 bis 03.11.2027	

Die **Kennzeichnung** bezieht sich auf die Feuerschutzabschlüsse ohne Oberteil und Seitenteil(e).  
Siehe Zulassung 1.1.1



**Rahmenaußenmaße Tür:**

Breite: .....

Höhe: .....

Gangflügel, Anschlag nach DIN: links / rechts\*

Geprüfte Tür- bzw. Elementausführung ankreuzen		Zugelassene Tür- bzw. Elementabmessungen			
		Lichte Durchgangsmaße Tür „LD“		Rahmenaußenmaße FSA „RAM“	
		Breite	Höhe	Breite	Höhe
		von / bis	von / bis	von / bis	von / bis
<input type="checkbox"/>	Tür	1158 – 2650	1679 – 2500	1365 - 2792 (1365 – 2884)	1750 – 2571 (1750 – 2617)
<input type="checkbox"/>	Tür mit Einsatzprofilen	1158 – 2650	1679 – 2500	1365 - 2842 (1365 – 2884)	1775 – 2596 (1775 – 2617)



**Fremd-Überwachungsbericht Nr.:** \_\_\_\_\_

Verantwortliche(r) WPK:

Name: \_\_\_\_\_

Datum: \_\_\_\_\_

Herstellwerk: \_\_\_\_\_

HWK – Nr.: \_\_\_\_\_ / \_\_\_\_\_

**Fremdüberwachung**

Überwachungsbeauftragter ÜG:

Herr / Frau \_\_\_\_\_

Datum: \_\_\_\_\_

EF  RÜ  WH

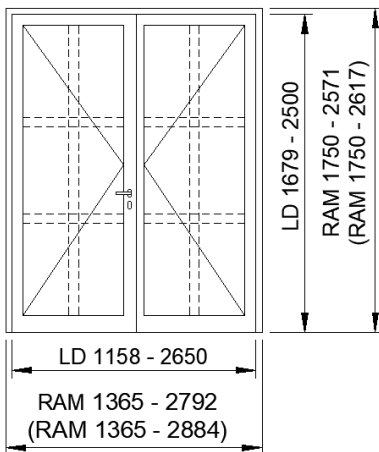
SÜ  ZiE/vBG

Objekt: \_\_\_\_\_

**Nichtzutreffendes streichen**

- T90-2-FSA "Lava 77-90"  T90-2-RS-FSA "Lava 77-90"  
Allgemeine bauaufsichtliche Zulassung / Allgemeine Bauartgenehmigung  
Nr.: Z-6.20-2245 vom 13.10.2, Geltungsdauer vom 03.11.2022 bis 03.11.2027

Die **Kennzeichnung** bezieht sich auf die Feuerschutzabschlüsse ohne Oberteil und Seitenteil(e).  
Siehe Zulassung 1.1.1



**Rahmenaußenmaße Tür:**

Breite: \_\_\_\_\_

Höhe: \_\_\_\_\_

Gangflügel, Anschlag nach DIN: links / rechts\*

Geprüfte Tür- bzw. Elementausführung ankreuzen	Zugelassene Tür- bzw. Elementabmessungen			
	Lichte Durchgangsmaße Tür „LD“		Rahmenaußenmaße FSA „RAM“	
	Breite	Höhe	Breite	Höhe
	von / bis	von / bis	von / bis	von / bis
<input type="checkbox"/> Tür	1158 – 2650	1679 – 2500	1365 – 2792 (1365 – 2884)	1750 – 2571 (1750 – 2617)
<input type="checkbox"/> Tür mit Einsatzprofilen	1158 – 2650	1679 – 2500	1365 – 2842 (1365 – 2884)	1775 – 2596 (1775 – 2617)



T90-2-FSA Tür "Lava 77-90", wahlweise T90-2-RS-FSA "Lava 77-90"						
* = Nichtzutreffendes streichen						
lfd.-Nr.:	Bezeichnung	Größe / Artikelnummer	Soll nach Anlage Dokument A, B	Ist	Bemerkung	
<b>1.0 Maßkontrolle Zusammenbau Tür</b>						
1.1	Blendrahmenfalzmaß auf Bandseite gemessen	Breite	1190 - 2682	.....		
		Höhe	1695 - 2516	.....		
1.2	Lichte Durchgangsmaße	Breite	1158 - 2650	.....		
		Höhe	1679 - 2500	.....		
1.3	Flügelrahmenaußenmaß Gangflügel	Breite	441 - 1360	.....		
		Höhe	1688 - 2509	.....		
1.3	Flügelrahmenaußenmaß Standflügel	Breite	441 - 1360	.....		
		Höhe	1688 - 2509	.....		
1.4	Luftspaltkontrolle / Schattenfugen auf Bandseite gemessen	oben	6 ±1,5	.....		
		links	6 ±1,5	.....		
		rechts	6 ±1,5	.....		
	Bodenluft, je nach Schwelle	unten	A, Blatt 3.7 - 3.9 B, Blatt 2.8 - 2.11	.....		
<b>2.0 Blendrahmen Tür</b> BS ls = Bandseite links; BS rs = Bandseite rechts						
2.1	BS ls	Standardprofil	B805010/020*	A, Blatt 3.1 - 3.3 und 3.11	Ja / Nein	
		wahlweise	.....		Ja / Nein	
	BS rs	Standardprofil	B805010/020*	A, Blatt 3.1 - 3.3 und 3.11	Ja / Nein	
		wahlweise	.....		Ja / Nein	
	Sturz	Standardprofil	B805010/020*	A, Blatt 3.1 - 3.3 und 3.11	Ja / Nein	
		wahlweise	.....		Ja / Nein	
	Türwechselprofil	B805830/840*	A, Blatt 3.1 - 3.3 und 3.11	Ja / Nein		
2.2	Eck- oder Stoßverbinder innen	.....	A, Blatt 5.11; 5.12	Ja / Nein		
	Eck- oder Stoßverbinder aussen	.....	A, Blatt 5.11; 5.12	Ja / Nein		
2.3	Dämmstreifen, Set-Nr.:	.....	A, Blatt 3.1- 3.12 und 4.1- 4.5 und 5.8; 5.9	Ja / Nein	In Rahmenprofilen	
2.4	Dämmschichtstreifen	Z918053	A, Blatt 5.10	Ja / Nein	Im Rahmenfalz	
2.5	Bodenschwelle, wahlweise:	.....	A, Blatt 4.1; 4.3 und 3.7-3.9	Ja / Nein		
2.6	Bodeneinstand	.....	B, Blatt 2.8 - 2.11	Ja / Nein		
2.7	Blendrahmenverbreiterungsprofil	B803180	A, Blatt 3.11	Ja / Nein	Blendrahmenbreite ≤ 150 mm	
2.8	Dämmstreifen, Set-Nr.:	.....	A, Blatt 3.11 und 4.1- 4.5 und 5.8; 5.9	Ja / Nein	In Verbreiterungsprofilen	
2.9	Zusatzprofile, wahlweise	.....	A, Blatt 4.1- 4.6	Ja / Nein	Blendrahmenbreite ≤ 150 mm	
	Wandanschlußprofile	.....	A, Blatt 4.6	Ja / Nein		
	Kopplungsprofil	P410 611	A, Blatt 4.6	Ja / Nein		
	Dämmschichtstreifen, Kopplung	Z918456	A, Blatt 5.10	Ja / Nein		
2.10	Befestigungsmittel, wahlweise:	5. ....	B, Blatt 2.1- 2.13	Ja / Nein		
	Befestigungsabstände		B, Blatt 1.2 - 1.6	Ja / Nein		
2.11	Verklebung der Eck- und Stoßverbinder	Z903100/101* Z911737* Z922656*	A, Blatt 5.11; 5.12	Ja / Nein	Gebindegröße, wahlweise	
2.12	Anschlagdichtung, dreiseitig	Z 914669	A, Blatt 5.6	Ja / Nein		



<b>T90-2-FSA Tür "Lava 77-90", wahlweise T90-2-RS-FSA "Lava 77-90"</b>					
<b>* = Nichtzutreffendes streichen</b>					
lfd.-Nr.:	Bezeichnung	Größe / Artikelnummer	Soll nach Anlage Dokument A, B	Ist	Bemerkung
<b>3.0 Flügelrahmen / Sockel</b>					
3.1	Flügelprofil dreiseitig, wahlweise	B805200/210* B805220/230*	A, Blatt 4.2	Ja / Nein	
3.2	Eckverbinder innen	.....	A, Blatt 5.11	Ja / Nein	
	Eckverbinder aussen	.....	A, Blatt 5.11	Ja / Nein	
3.3	Dämmstreifen, Set-Nr.:	..... .....	A, Blatt 3.1- 3.12 und 4.1 - 4.5 und 5.8 - 5.9	Ja / Nein	In Flügelprofilen
3.4	Dämmschichtstreifen	Z918053	A, Blatt 5.10	Ja / Nein	Im Flügel falz
	Dämmschichtstreifen Mono-Glas	Z918052* Z918050*	A, Blatt 5.10	Ja / Nein	Im Glasfalz
	Dämmschichtstreifen Iso-Glas	Z918052* Z918050* und Z918456	A, Blatt 5.10	Ja / Nein	Im Glasfalz
3.5	Anschlagdichtung dreiseitig	Z914669	A, Blatt 5.6	Ja / Nein	
3.6	Sockelprofil	B805500	A, Blatt 3.7-3.9 und 4.3	Ja / Nein	
	Sockel - Zusatzprofil	B805680/700*	A, Blatt 4.3	Ja / Nein	
3.7	T-Verbinder innen	.....	A, Blatt 5.12	Ja / Nein	
	T-Verbinder aussen	.....	A, Blatt 5.12	Ja / Nein	
3.8	Dämmstreifen, Set-Nr.:	..... .....	A, Blatt 3.7- 3.9 und 4.3; 4.4 und 5.8; 5.9	Ja / Nein	Im Sockelprofil
3.9	Dämmschichtstreifen Mono-Glas	Z918050*	A, Blatt 5.10	Ja / Nein	Im Glasfalz
	Dämmschichtstreifen Iso-Glas	Z918052* Z918050* und Z918456	A, Blatt 5.10	Ja / Nein	Im Glasfalz
3.10	auto. absenkbare Bodendichtung Z997764 bis Z997772 oder Z996121 bis Z996130	.....	A, Blatt 3.7 - 3.9 und 5.5	Ja / Nein	
3.11	höhenverstellbare Schwellendichtung	P499666 Z914672	A, Blatt 3.7 - 3.9 und 5.5	Ja / Nein	
	Zubehörsatz für Schwellendichtung	Z996156	A, Blatt 5.5	Ja / Nein	
3.12	Schwellendichtung für B805680/700	Z914670	A, Blatt 3.7 - 3.9 und 5.5	Ja / Nein	
<b>4.0 aufgeklebte Sprossenprofile im Türflügel</b>					
4.1	Geklebte Sprossenprofile .....Stck. A ≤ 200 mm Türflügel	.....	A, Blatt 2.2 - 2,5 und 5.7	Ja / Nein	Lage und Anzahl beliebig
	Doppelseitiges Klebeband 19 x 1,1	907938	A, Blatt 5.7	Ja / Nein	wahlweise Versiegelung
<b>5.0 Beschläge, Schlösser und Zubehör (soweit im Zulassungsverfahren nachgewiesen oder mit Verwendbarkeitsnachweis gemäß VV TB, Abschnitt C.2.6)</b>					
5.1	Alu-Aufsatzbänder = .....Stck. ≤ 270 kg = 4 Stck., ≤ 300 kg = 5 Stck.	Z981038/067* Z997396/397* Z981068*	A, Blatt 5.15	Ja / Nein	wahlweise 5tes Band möglich
	Einbaupositionen	.....	A, Blatt 5.15	Ja / Nein	OK Flg. 210/ 250 mm UK Flg. 210/ 250 mm
	Aluminium-, Edelstahl-Rollentürbänder = .....Stck. ≤ 300 kg = 4 Stück	Z997634* Z997763*	A, Blatt 5.16	Ja / Nein	wahlweise 5tes Band möglich
	Einbaupositionen	.....	A, Blatt 5.16	Ja / Nein	OK Flg. 240/ 250 mm UK Flg. 240/ 250 mm



**T90-2-FSA Tür "Lava 77-90", wahlweise T90-2-RS-FSA "Lava 77-90"**

\* = Nichtzutreffendes streichen

lfd.-Nr.:	Bezeichnung	Größe / Artikelnummer	Soll nach Anlage Dokument A, B	Ist	Bemerkung
5.2	Sicherungsbolzen bei Aufsatzbändern Anzahl 3 Stück		A, Blatt 5.14 - 5.15		
	einwärts öffnend oder auswärts öffnend	Z997473* Z996424/425* Z997760 (RC)*	A, Blatt 5.14 - 5.15	Ja / Nein	
	Einbaupositionen		A, Blatt 5.15	Ja / Nein	Achse Band + Mitte Türflügel
	Sicherungsbolzen Aluminium-, Edel- stahl-Rollentürbändern = .....Stck., Anzahl = 3 Stück/Flg.		A, Blatt 5.14; 5.16		
	einwärts öffnend oder auswärts öffnend	Z997473* Z996424/425* Z997760 (RC)*	A, Blatt 5.14; 5.16	Ja / Nein	
	Einbaupositionen	..... .....	A, Blatt 5.16	Ja / Nein	unter oberes Band - Mitte - über unteres Band
5.3	Schlösser und Zubehör für den Gangflügel				
	Einfallschloß mit Zusatzfalle	.....		Ja / Nein	
	Panik-Einfallschloß mit Zusatzfalle	.....		Ja / Nein	Panik-Funktion .....
	Sonderfunktion Schloss	.....		Ja / Nein	z. B. Riegel- Fallenüberwachung
	Schließblech mit/ ohne E-Öffner	.....		Ja / Nein	
	Schließblech für Zusatzfalle	.....		Ja / Nein	
	Befestigungssatz Schlosssets	.....		Ja / Nein	
5.4	Mehrfachverriegelung und Zubehör für den Gangflügel				
	Mehrfachverriegelung	.....		Ja / Nein	
	Drei-Fallen- Panikschloß	.....		Ja / Nein	Panik-Funktion .....
	wahlweise mit A-Öffner	Z918178		Ja / Nein	
	Notstrompufferung	Z918430		Ja / Nein	
	Befestigungssatz Schlosssets	.....		Ja / Nein	
5.5	Schlösser, Schließbleche und Zubehör für den Standflügel				
	Schließblech(e) mit*/ohne* E-Öffner	.....		Ja / Nein	
	Falztreibriegelschloß	.....		Ja / Nein	
	Treibriegelschloß	.....		Ja / Nein	
	Umlenschloß	.....		Ja / Nein	
	Schaltenschloß / Zusatzfalle	.....		Ja / Nein	
	Schließblech für Schaltenschloß / Zusatzfalle	.....		Ja / Nein	
	KS- Fallenführung	Z996098		Ja / Nein	
	Bodenverriegelung, Hülse	.....		Ja / Nein	
5.6	Elektr. Türöffner				
	Elektr. Türöffner für Zusatzfalle	.....		Ja / Nein	
	Austauschstück	Z923904		Ja / Nein	
	Schließblech	.....		Ja / Nein	
	Elektr. Türöffner Treibriegelschloß	.....		Ja / Nein	
	Kupplungsteil für Treibstangen bei Verwendung E-Öffner	.....		Ja / Nein	
5.7	Fluchttüröffner				
	Fluchttürverriegelung	Z997257/258* Z923348		Ja / Nein	



<b>T90-2-FSA Tür "Lava 77-90", wahlweise T90-2-RS-FSA "Lava 77-90"</b>						
<b>* = Nichtzutreffendes streichen</b>						
Ifd.-Nr.:	Bezeichnung	Größe / Artikelnummer	Soll nach Anlage Dokument A, B	Ist	Bemerkung	
5.8	Türdrücker	.....		Ja / Nein		
	Türdrücker wahlweise	.....		Ja / Nein		
	Panik- Stangengriff Hueck:	.....		Ja / Nein		
	Panik- Druckstange Hueck:	.....		Ja / Nein		
	Drückerstift, ungeteilt / geteilt / kurz	.....		Ja / Nein		
	Rammschutz/ Schutzstange, Fabr.: .....			Ja / Nein		
5.9	Schließmittel nach DIN EN 1154 bzw. automatischer Drehflügelantriebe nach DIN 18263-4					
	Fabrikat: .....			Typ:.....	Ja / Nein	
	Befestigungsart:					
	Normalmontage			Ja / Nein		
	Kopfmontage Bandseite			Ja / Nein		
	Kopfmontage Bandgegenseite			Ja / Nein		
	Normalmontage Bandgegenseite			Ja / Nein		
	Schließfolgeregler			Ja / Nein		
	Mitnehmerklappe	.....		Ja / Nein		
Montageplatte und Schrauben	.....		Ja / Nein			
6.0	<b>Sonstige</b>					
	Dichtformteile für Rahmen, Flügel und Schwelle	.....	A, Blatt 5.5; 5.13	Ja / Nein		
	Hueck-Kabelübergang	Z907922* Z923499*		Ja / Nein		
	Reedkontakte	Z918797* Z918967*		Ja / Nein		
	Riegelschaltkontakte	Z923171* .....		Ja / Nein		
	(Magnet-)kontakte	.....		Ja / Nein		
	Haftmagnete	.....		Ja / Nein		
		.....		Ja / Nein		
		.....		Ja / Nein		
		.....		Ja / Nein		
		.....		Ja / Nein		
7.0	<b>Verglasung</b>					
	7.1	Pyrostop, Typ: 90 - ....., Dicke.....	A, Blatt 5.1	Ja / Nein		
		Aufkleber auf Glasscheibe vorhanden			Ja / Nein	
		Ätzsiegel auf Glasscheibe vorhanden			Ja / Nein	
7.2	Glashalter	Z917276	A, Blatt 5.2; 5.3	Ja / Nein	130 mm aus Ecke, A ≤ 500 mm	
7.3	Sicherungswinkel		Z917855* Z918860*	A, Blatt 5.3	Ja / Nein	
	7.4	Glasträger , von Ecke 80 mm		Z917539	A, Blatt 5.2; 5.3	Ja / Nein
Verklotzung		Glasdicke ≤ 40 mm	Z918900-903	A, Blatt 5.2	Ja / Nein	
Verklotzung		Glasdicke von 40 - 56 mm	Z918904-907 und Z918953	A, Blatt 5.2	Ja / Nein	
7.5	Glasleiste (Glasfelder)		.....	A, Blatt 4.6; 5.1	Ja / Nein	
7.6	Verglasungsdichtung Glas, aussen		.....	A, Blatt 5.1; 5.4	Ja / Nein	
	Verglasungsdichtung Glas, innen		.....	A, Blatt 5.1; 5.4	Ja / Nein	
8.0	<b>mechatronische/elektronische Beschläge</b>					
		.....		Ja / Nein		
		.....		Ja / Nein		
	.....		Ja / Nein			

